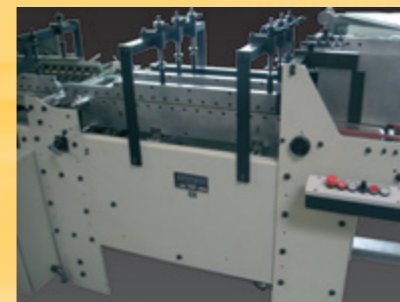
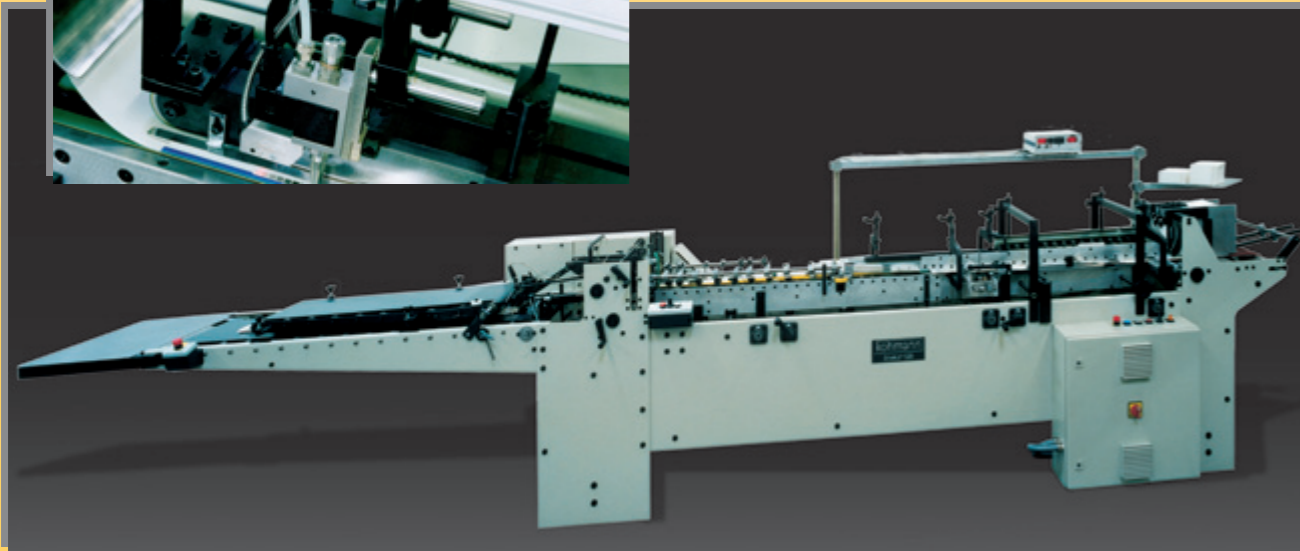




▶ **Starlet 520**  
Faltschachtelklebemaschine

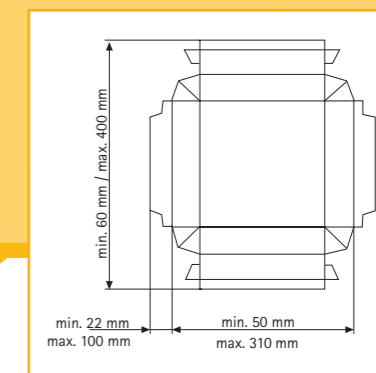
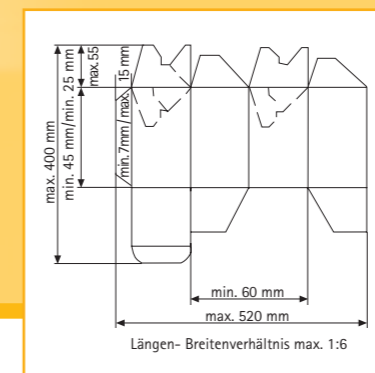
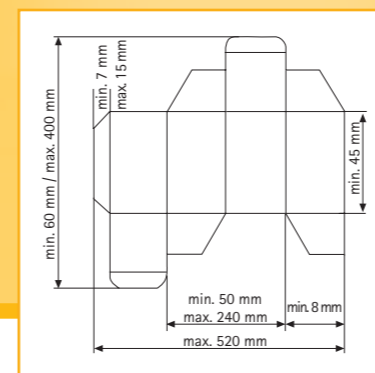
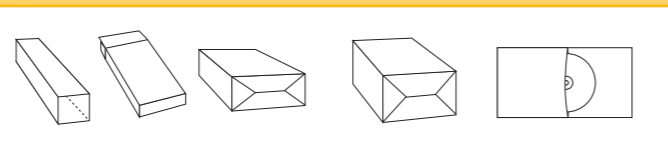
▶ **Große Endfaltungsmöglichkeiten**



Kombi-Sektion für Sonderfaltungen



90°-Abnahmesystem



## ► Starlet 520 Faltschachtelklebemaschine

- Die idealen Faltschachtelklebemaschinen zur Verarbeitung von Faltschachteln, Faltbodenschachteln, Stülp-schachteln und CD-Hüllen
- Geringer Platzbedarf
- Robuster Aufbau
- Wartungsfreier Antrieb
- Einfache Formatumstellung
- Durch die Vorbrechung Rillung 1+3 sind die Maschinen auch für die Verarbeitung von Automatenverpackungen bestens geeignet
- Hohe Produktionsleistung
- Geringe Wartungskosten
- Ausgelegt für den 3-Schicht-Betrieb

### ► Standardeinrichtungen für das Modell Starlet 520:

- Anleger mit Vibrationseinrichtung
- Stufenlose Abstandsregulierung durch separaten Antrieb des Anlegers
- Vorbrechung Rillung 1+3
- Scheibenunterleimwerk
- Elektronische Zähleinrichtung mit digitaler Anzeige inkl. Vorwählzähler
- Ablage mit Markiereinrichtung
- Trockenvorrichtung und Preßstation im Synchronlauf mit Maschine, separat regelbar
- Riemengeschwindigkeit 150m/min

### ► Sondereinrichtungen für das Modell Starlet 520:

- Faltbodeneinrichtung
- Düsenoberleimwerk
- Düsenunterleimwerk
- Fräseinrichtung für lackierte Faltschachteln
- Kombi-Sektion für Sonderfaltungen
- Einrichtung zum Falten und Kleben von CD- und DVD-Verpackungen, Digifileprodukte
- Sondereinrichtung für Kleinstfaltschachteln
- Codeleser, Leimnahtkontrolle
- Abnahmesystem

Ungewöhnliche Zuschnittformate und besondere Kartonqualitäten sollten uns zum Prüfen der Verarbeitungsmöglichkeit zugesandt werden. Mehrere Extrem-Maße sollten nicht in einem Zuschnitt erscheinen.

### ► Technische Daten

Leistung	150 m/min
Antriebsleistung	3 kW
Stromversorgung	240 V/50 oder 60 Hz
Schachtelarten	Faltschachteln, Faltbodenschachteln, Stülp-schachteln, CD/DVD-Hüllen
Platzbedarf	ca. 5500 x 1200 mm
Gewicht	ca. 1000 kg

Änderungen vorbehalten/Subject to change

► [www.kohmann.de](http://www.kohmann.de)



## ► Unser Programm:

- Fenstereinklebmaschinen für Kartonagenzuschnitte
- Faltschachtel-Klebmaschinen
- Abnahmesysteme für Kartonagen
- Compact Disc-Taschenmaschinen
- Spezial-Bürotaschen-Herstellungsmaschinen
- automatische Stapelbilder für Flexodruckmaschinen
- Voreinleger für Kartonzuschnitte
- Sondermaschinenbau

## Kohmann GmbH & Co. KG Maschinenbau



- Postfach 10 06 55  
40806 Mettmann
- Benninghofer Weg 7  
40822 Mettmann
- T +49-21 04-9146 0
- F +49-21 04-9146 50
- [sales@kohmann.de](mailto:sales@kohmann.de)
- [www.kohmann.de](http://www.kohmann.de)